

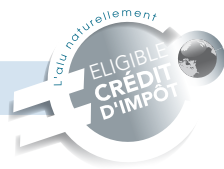
SÉRIE 416 - C45° Porte lourde classe 8 aluminium grand trafic

La gamme de profilés aluminium au design droit FACTORY SPIRIT® est conçue pour la fabrication de portes grand trafic, à rupture de pont thermique par barrettes polyamides de 20 à 25mm. En neuf ou en rénovation, la porte grand trafic Satin Moon® est éligible au crédit d'impôt. Ses derniers résultats aux tests AEV en font une des portes les plus performantes du marché (A*4 E*9A V*C3 / porte 1 vantail).

PORTE CLASSE 8

DESIGN DROIT 

PERFORMANCES



Thermique :

- **Ud = 1.3 Wm²K** / châssis triple vitrage
Ug = 0.6, Sw=0.44 et Tlw=0.54 dimensions CE
- **Ud=1.6 Wm²K** / châssis double vitrage
Ug=1.0. Sw=0.40 et Tlw=0.53 dimensions CE

Étanchéité :

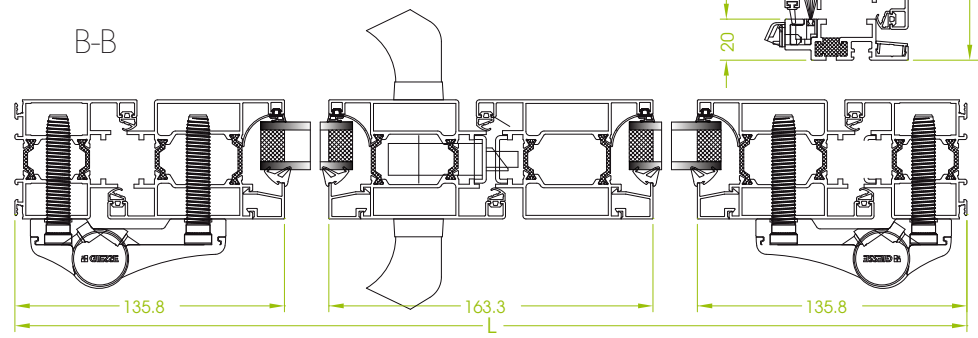
Porte 2 vantaux dimensions CE pour une surface supérieure à 3,6m². Résultats AEV : **A*4 E*9A V*C3**

Endurance :

Classe 8 (8 millions de cycles)

COUPES

Porte 2 vantaux ouverture intérieure



COUPE 45°



✕ Dormant et ouvrant de 60mm

Assemblage en coupe d'onglet ✕

Seuil plat ou réduit pour accès PMR ✕

Remplissage jusqu'à 42mm ✕

CARACTÉRISTIQUES

- Performances thermiques supérieures à la RT 2012
- Éligible au crédit d'impôt
- Design droit Factory Spirit®
- Serrure multipoints automatique (jusqu'à 5 points)
- Seuil PMR
- Bicoloration possible
- Disponible dans toutes les couleurs exclusives Profils Systèmes : Terra Cigala®, Maohé®, Eclats Métalliques®, Profils Color®, Terre de Matières®
- Tenue de la teinte garantie jusqu'à 25 ans

ACCESSIBILITÉ

Seuil PMR

Laquage Garanti

10 ANS **25 ANS**



EMISSIONS DANS L'AIR INTÉRIEUR

A+ **A** **B** **C**

*Conditions disponibles sur dépliant Garanties réf 094.045

Label*



Licence n°549

SÉRIE 416

Porte lourde classe 8 aluminium grand trafic

DORMANT / OUVRANT

- Tubulaire d'une épaisseur de 60mm
- Isolation thermique par barrettes polyamides de 20 à 25mm permettant d'obtenir un excellent coefficient d'isolation
- Ouverture intérieure ou extérieure avec rupture de pont thermique

ASSEMBLAGE

Assemblage en coupe d'onglet par équerre à pion ou à sertir. Toutes ces pièces d'assemblage sont obligatoirement en aluminium et/ou inox.

VERROUILLAGE

Fermeture par serrure jusqu'à 5 points. Possibilité de mettre en place les quincailleries courantes, à savoir fermeture anti-panique, ferme-porte, crémone pompier ou serrure électrique.

FERRAGE

- Paumelles en applique ou à clamer.
- Anti-panique
- Bâton de maréchal
- Gâche électrique
- Serrure 5 points / Penne sortant / Rouleaux

ÉTANCHÉITÉ

Étanchéité par compression de 2 joints de battue identiques et tournants en EPDM lors de la fermeture.

VITRAGE

Remplissage jusqu'à 42mm d'épaisseur



DIMENSIONS MAXI

- 1 vantail :
1100 x 2400mm
- 2 vantaux :
2000 x 2400mm

