

# COULISSANTS A RUPTURE THERMIQUE

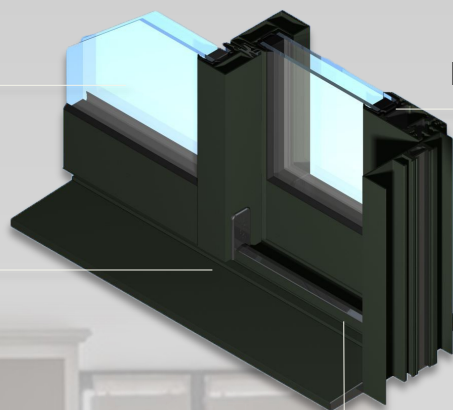
**TOUAREG**  
FACTORY  
SPIRIT

## ISOLANT ET SECURISANT

- Performances thermiques :  $U_w$  jusqu'à 1,4 W/m<sup>2</sup>K /  $S_w = 0,44$  /  $T_{lw} = 0,59$
- Performances acoustiques : Indice d'affaiblissement  $RA_{tr}$  jusqu'à 31 db
- Ouvrants latéraux et centraux de forme droite et de section tubulaire en version simple ou renforcée
- Fermeture 1, 2 et 3 points à clé suivant la hauteur du ventail
- Gamme Monobloc et en tunnel
- Résultats AEV : A\*3 - E\*5B - V\*C2
- Système breveté et fabrication française

Vitrage de **28 mm**

Étanchéité assurée par **jointts brosse**



Rupture de pont **thermique**

Assemblage des ouvrants et des dormants en **coupe droite**

La gamme est disponible dans toutes les couleurs exclusives Profils Système®



ET + ENCORE

Modules de 60 mm pour 2 rails

Modules de 107 mm pour 3 rails

[www.fima.fr](http://www.fima.fr)

MLH siège social

ZA de Leygat, 9 av. de l'industrie

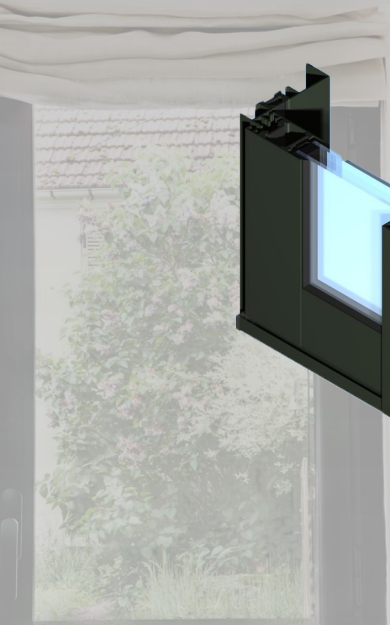
43190 Tence, France

Tel : 04 71 75 87 50—Fax : 04 71 75 87 51



## COULISSANTS A RUPTURE THERMIQUE

**TOUAREG**  
FACTORY  
SPIRIT



Hauteur de feuillure de **18 mm**

Joints de vitrage **noirs**

Rail **Polyamide**

Poids par vantail **jusqu'à 120 kg**

Largeur du montant central : **34,5 mm**

## Une gamme performante et design

- La gamme de coulissants TOUAREG est conçue pour la fabrication de fenêtres coulissantes traditionnelles 2 vantaux
- Émissions COV : Classement A+
- Galets simples ou doubles, réglables
- Adaptation volet roulant monobloc possible
- Bouclier thermique
- Bi-coloration possible grâce à la rupture thermique par barrettes
- Tenue de la teinte garantie jusqu'à 10 ou 25 ans selon peinture



[www.fima.fr](http://www.fima.fr)

MLH siège social

ZA de Leygat, 9 av. de l'industrie

43190 Tence, France

Tel : 04 71 75 87 50—Fax : 04 71 75 87 51

